

Application

Système de ventilation avec batterie chaude

La température de reprise doit rester constante par action sur la vanne de la batterie chaude



Domaine d'application

- Bâtiments à usage professionnel et mixte
- Locaux industriels
- Usine
- Cantine

Extensions

- Sonde de soufflage
- Horloge hebdomadaire externe
- Thermostat antigel
- Pressostats de surveillance filtres et ventilateurs
- Potentiomètre de décalage de consigne

Schéma de l'installation

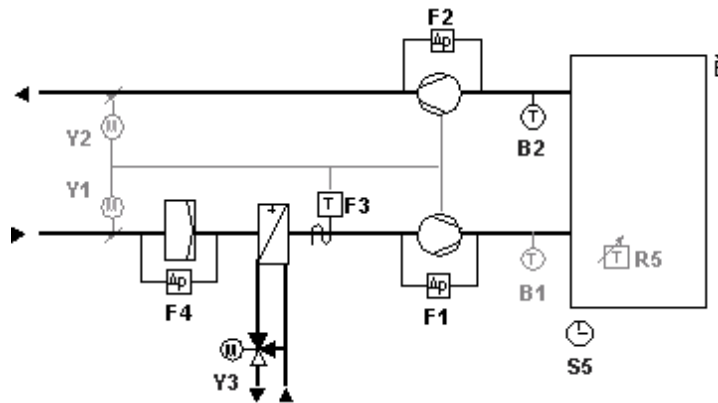
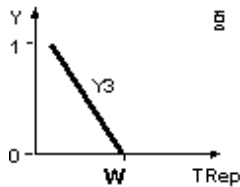
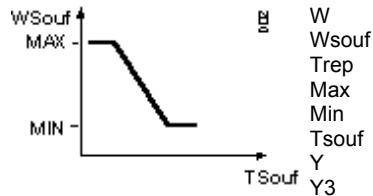


Schéma de fonctionnement

Régulation de température de reprise



Limitation mini/maxi soufflage



- W = Consigne soufflage
- Wsouf = Consigne soufflage
- Trep = Température de reprise
- Max = Maximum
- Min = Minimum
- Tsouf = Température de soufflage
- Y = Signal de sortie
- Y3 = Signal de commande vanne

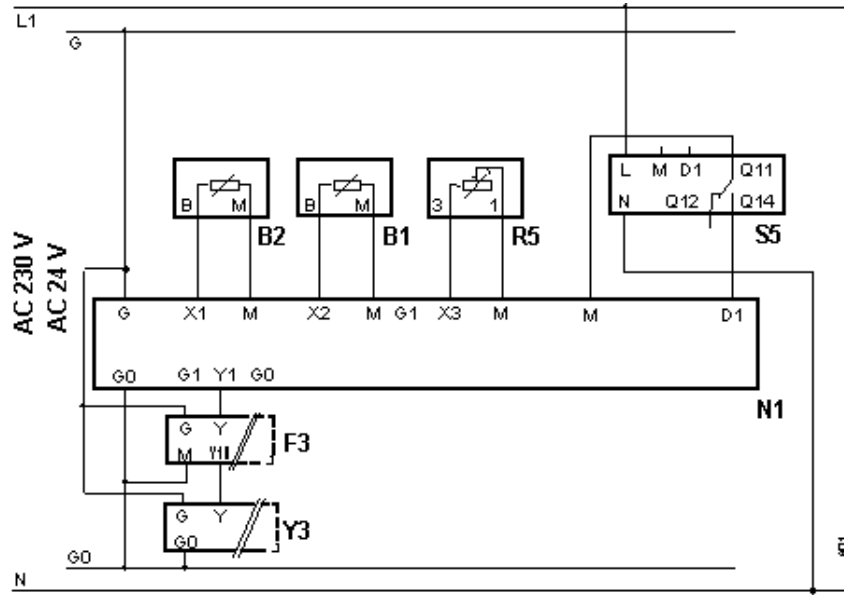
Régulation de température de reprise avec batterie chaude à eau

Synco™ 200 RLU210 (A01)

ADA001 LU1 FRa

Description du fonctionnement	Configuration de base		Extensions					
Régulation	Régulation de la température de reprise (B2) par action sur la vanne de la batterie chaude (Y3)		<ul style="list-style-type: none"> • Si la sonde de température de soufflage (B1) est connectée, une régulation de reprise avec limitation mini/maxi soufflage • Potentiomètre de décalage de consigne (R5) 					
Composants de l'installation	Montage aéraulique Soufflage/extraction Ventilateur <ul style="list-style-type: none"> • Les servomoteurs de volet d'air à retour à zéro (Y1/Y2) possèdent un contact auxiliaire pour la commande des ventilateurs Batterie chaude à eau <ul style="list-style-type: none"> • Le dispositif antigel (F3) en dessous de la consigne réglée, ouvre progressivement la vanne de chaud pour éviter lors du déclenchement antigel, la fermeture des volets d'air et l'arrêt des ventilateurs (raccordement externe) 		Ventilateur <ul style="list-style-type: none"> • Surveillance du débit d'air de soufflage (F1) et de reprise (F2) par pressostats différentiels Filtre air soufflé <ul style="list-style-type: none"> • Surveillance de l'encrassement du filtre par pressostat différentiel (F4) Batterie chaude à eau <ul style="list-style-type: none"> • Le thermostat antigel (F3a) en dessous de la consigne réglée ouvre impérativement la vanne de chaud, ferme les d'air et arrête les ventilateurs (raccordement externe) 					
Fonctionnalités	Si la sonde principale (B1) est déconnectée ou en défaut, le régulateur s'arrête et un message d'alarme apparaît. Le régulateur reprend ses paramètres par défaut		Mode de fonctionnement <ul style="list-style-type: none"> • L'horloge hebdomadaire externe (S5) permet de changer le mode de fonctionnement du régulateur de CONFORT à STANDBY. Le régulateur peut-être reconfiguré afin de commuter de CONFORT à ECONOMIE 					
Configuration de base	Légende	Type d'appareil	Raccord.	Borne	Cf.	Fiche	Réf.	Qté
	N1	Régulateur universel 1 boucle 1 sortie 0-10V	N1			3101	RLU210	1
	B2	Sonde de température de gaine	N1	X1		1771	QAM22	1
	F3	Sonde antigel Alim 24V~ / Plage 0 à 15°C Sortie alarme	N1			1283	QAF64*	1
	Y3	Vanne	N1				V*	1
	Y3S	Servomoteur progressif 24 V~, 0...10 V-	N1	Y1			S--6*	1
	Y1	Servomoteur de volet TOR	N1				G---2---E	1
	Y2	Servomoteur de volet TOR	N1				G---2---E	1
Extensions	Légende	Type d'appareil	Raccord.	Borne	Cf.	Fiche	Réf.	Qté
	B1	Sonde de température de gaine	N1	X2		1771	QAM22	1
	R5	Potentiomètre de décalage de consigne	N1	X3		1991	BSG21.5	1
	F1	Pressostat différentiel pour air et gaz non corrosif	N1			1552	QBM81*	1
	F2	Pressostat différentiel pour air et gaz non corrosif	N1			1552	QBM81*	1
	F4	Pressostat différentiel pour air et gaz non corrosif	N1			1552	QBM81*	1
	S5	Horloge	N1	D1		5243	SEH62.1	1
Variantes	Légende	Type d'appareil	Raccord.	Borne	Cf.	Fiche	Réf.	Qté
	Y3a	Vanne magnétique	N1	Y1			M*	1
	F3a	Thermostat antigel Plage -5 à 15°C	N1			1284	QAF81*	1
+ * Pour le choix des servomoteurs se reporter aux logiciels de détermination (VASP,DASP) ou à la règlette de détermination des moteurs de volet								

Schéma de
raccordement



Configuration de base

Réglage des paramètres

Application standard

Chemin 1: ... > COMMIS > APPL ID

Paramètre	Réglage	Fonction	Remarques
APPL ID	A01	Application VAC (A)	Pré-configurée

Extensions

Réglage de la fonction horloge

Chemin 2 : ... > COMMIS > PARA> MODE Mode = CONFORT/ECO

Paramètre	Réglage	Fonction	Remarques
OPMODE	ECO	Confort/Eco	XXX

Régulation de température de reprise avec batterie chaude à eau

Synco™ 200 RLU210 (A01)

ADA001 LU1 FRa

Ingénierie

- Les schémas électriques de ce document sont des schémas de principe de raccordement. Nous avons volontairement omis du schéma de raccordement tous les éléments n'étant pas directement raccordés au régulateur ou à ses périphériques. Consultez la fiche produit des capteurs actionneurs (ex :QAF64*, etc.), l'utilisation multiple du thermostat antigel QAF81* nécessite un relais.
- La fonction de protection antigel n'est possible que si l'installation est sous tension et en état de fonctionnement.
- Si la batterie chaude à eau a plusieurs rangée de tubes et est montée à contre courant, il est préférable d'assurer une protection antigel sur l'eau de retour. Dans certain cas il s'avère nécessaire de combiner protection antigel sur l'air et sur l'eau.
- Si l'application comprend une batterie électrique et ne présente pas de commande des ventilateurs, il est nécessaire de prévoir le raccordement électrique (externe) de la fonction post ventilation en cas d'arrêt de l'installation (sauf arrêt sécurité incendie ou manque de pression).
- Avant de dimensionner le transformateur il est recommandé de vérifier la consommation des produits qui y sont raccordés : la tension d'alimentation doit être de 24 V AC (+/-10%). Au total, la puissance nominale des appareils raccordés au transformateur d'alimentation (régulateurs, moteurs de vanne et de volets, capteurs actifs, etc.) ne doit pas dépasser la puissance utile du transformateur.
- Avant de raccorder les appareils, il faut s'assurer que les règles en vigueur sont observées.

Recommandation pour la mise en service

- A la mise en service il est nécessaire de s'assurer du bon positionnement des capteurs et des composants de l'installation (ex : sonde antigel, montage thermique des vannes etc.).
- Certains réglages seront peut-être nécessaires en fonction de l'installation lors de la première mise en service du régulateur (ex : bande proportionnelle, temps d'intégration etc..).
- Dans le menu "Mise en service", un contrôle des capteurs connectés est automatique. Si plus tard, un capteur disparaît ou est en court-circuit, un message de défaut apparaît
 - S'il n'y a pas de capteurs connectés le message suivant apparaît : ----
 - En cas de court-circuit sur les capteurs le message suivant apparaît : oooo